



Sauerstoff



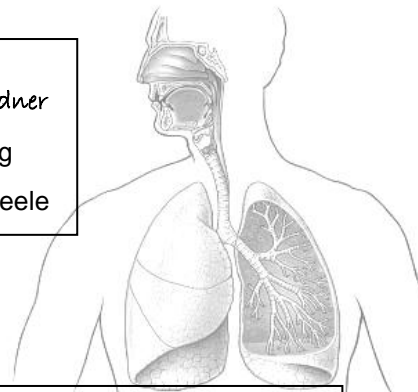
oxys - Säurebildner

Symbol

Formel

Entdeckung

1772 / Scheele



Gewinnung (technisch): Verflüssigung von Luft

Herstellung (Labor) : thermische Zersetzung von KMnO_4

Herstellung :

Bei der **thermischen Zersetzung** von **Kaliumpermanganat** (KMnO_4) wird Sauerstoff frei und kann **pneumatisch aufgefangen** werden.
Achtung: Trage eine Schutzbrille!



Durchführung:

Bereite die pneumatische Apparatur vor!

- pneumatische Wanne füllen und Reagenzgläser auf den Wannensboden legen. (Stopfen vorbereiten!)

Fülle das Reagenzglas mit Ansatz und verschließe es!

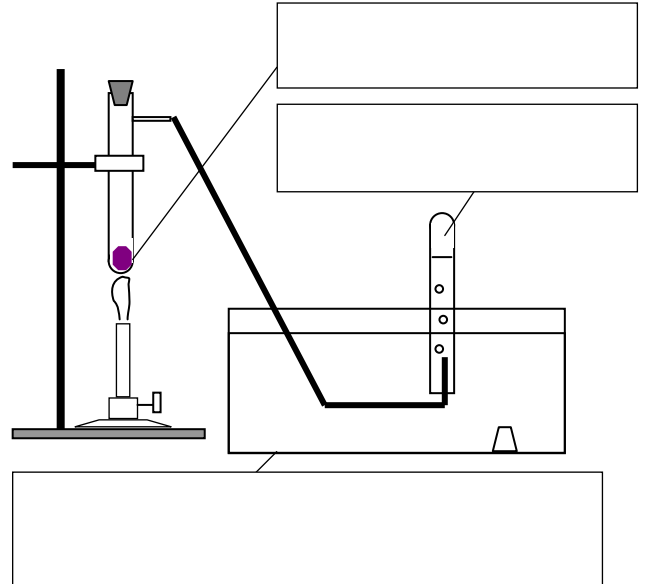
- Kaliumpermanganat 2 cm hoch
- Sperrglaswolle einfüllen
- RG verschließen und seitlich einspannen

Erhitze das Mineral vorsichtig! (Schutzbrille!)

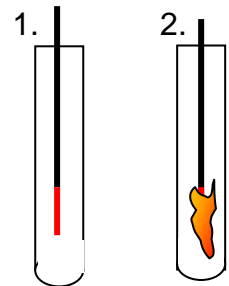
Fang das entstehende Gas nicht sofort auf!

- Erst, wenn die verbleibende Luft der Apparatur vollständig „ausgetrieben“ worden ist.

Verschließe die gefüllten RG. Beende das Erwärmen!



Nachweis von Sauerstoff :



Eigenschaften :



Verwendungen :